

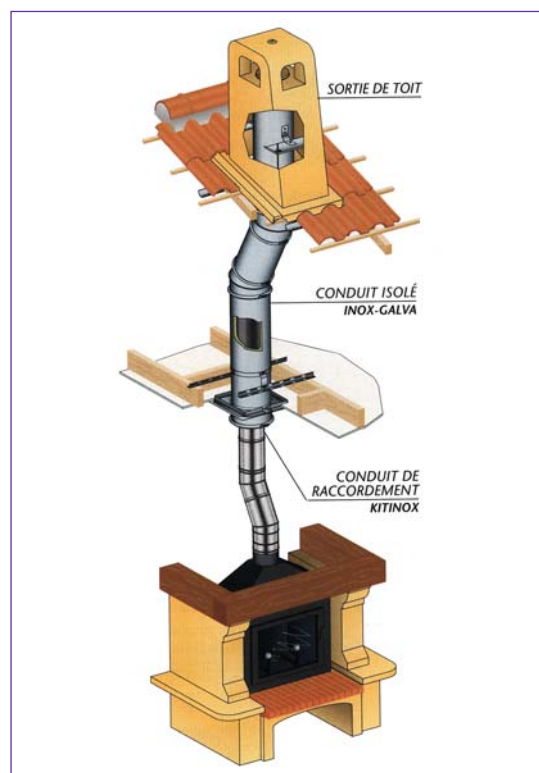
Conduit de fumée

Conduit de fumée

11

Si vous projetez la réalisation d'une cheminée à foyer ouvert ou fermé ou si vous optez pour l'installation d'un insert, soyez informés que la réglementation en la matière est rigoureuse :
Faites donc appel à un professionnel.

Vérifiez également avec votre poseur professionnel que le poids de la cheminée envisagée, compte tenu de son positionnement, n'entraîne pas une surcharge anormale du plancher.



En terme de sécurité, les spécialistes considèrent habituellement qu'une cheminée réussie doit répondre à trois priorités :

- 1 - Eviter tout risque d'incendie
- 2 - Eviter tout risque d'intoxication
- 3 - Empêcher que les habitants ne se brûlent
- 4 - Réduire les consommations de combustibles

On rappellera à ce titre, qu'un conduit de cheminée doit être ramoné régulièrement; le Règlement Sanitaire Départemental impose deux ramonages annuels (dont un pendant la saison de chauffage) et plus si nécessaire, en fonction de l'utilisation.

Fixez antennes ou paraboles de télévision sur le pignon de la maison, les souches de cheminée n'étant pas conçues pour cet usage.

■ Le ramonage

On entend par ramonage, le nettoyage par action mécanique directe de la paroi intérieure du conduit de fumée afin d'en éliminer les suies et dépôts et d'assurer la vacuité du conduit sur toute sa longueur.

Le ramonage du conduit de fumée doit être réalisé par une entreprise qualifiée qui vous remettra un certificat de ramonage attestant la vacuité du conduit.

Le ramonage mécanique consiste à passer un (ou plusieurs) hérisson(s) métallique(s) ou en nylon(s) plusieurs fois sur toute la hauteur du conduit puis à enlever les suies et dépôts tombés en pied de conduit.

La nature des hérissons (appelés également brosses ou étoiles) à utiliser est fonction de la nature du conduit à ramoner.

Le diamètre extérieur du hérisson ou de l'assemblage des hérissons (conduits rectangulaires) doit être supérieur au diamètre intérieur du conduit à ramoner.

Un *certificat de ramonage* doit être remis à l'utilisateur précisant le ou les conduits de fumée ramonés et leur implantation et attestant de la vacuité du ou des conduits sur toute leur hauteur.

L'*assistance chimique* au ramonage peut permettre la préparation des conduits de fumée, en préalable au ramonage mécanique visé ci-dessus.

Elle ne peut se substituer à un ramonage mécanique et ne peut pas faire l'objet d'un certificat de ramonage.

ATTENTION

Une négligence de ramonage peut entraîner des accidents, notamment un feu de cheminée, dû à l'inflammation des résidus imbrûlés de combustion déposés sur les parois intérieures du conduit de fumée.

L'utilisation de produits chimiques d'assistance au ramonage ne permet pas, par principe, de contrôler la vacuité du conduit.

Elle ne remplace pas le caractère obligatoire du ramonage mécanique.

(Circulaire ministérielle DGS/VS3 du 26 Avril 1998 relative au ramonage chimique).